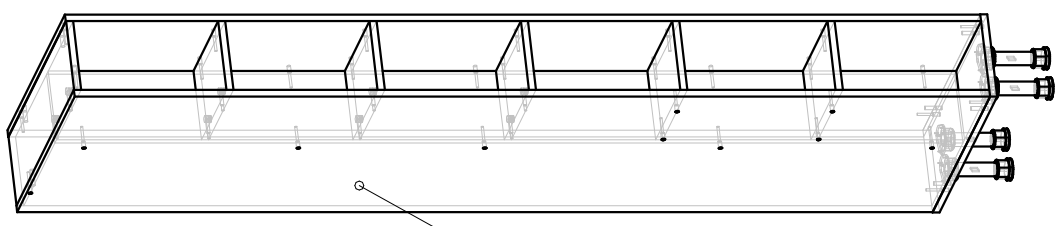
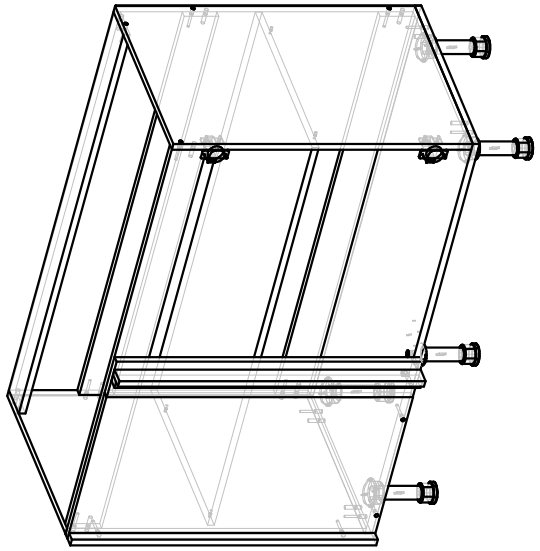
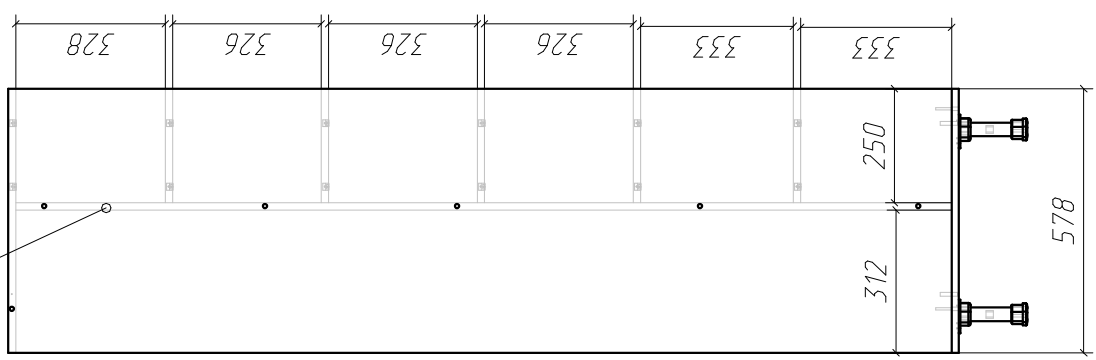


модуль либо под мойку либо хозяйственный
определяется на месте

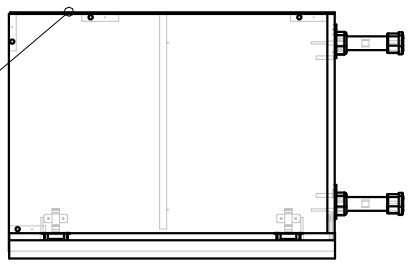
Отступ задней стенки



Бок видимый
эксцентрики



Зад. ст.



Бе зад. ст.

