



Ящик с высоким фасадом – релинг – D

Веб-код  
DQC9RY



- Можно реализовать со стандартными комплектующими
- С одинарным релингом
- Возможно использование вставки
- Полное выдвижение скрытых направляющих – плавный ход на весь срок службы мебели
- Установка фасада без инструмента
- Регулировка фасада в трех плоскостях
- Со встроенным **BLUMOTION** для мягкого и бесшумного закрывания, можно использовать с **SERVO-DRIVE**
- Или с **TIP-ON BLUMOTION** для мебели без ручек либо с декоративными ручками

Необходимое пространство



Информация для заказа

1	Направляющие к корпусу, левая/правая	
	<b>BLUMOTION</b>	
Номинальная длина NL (мм)	Динамическая нагрузка (кг)	
30	65	
450	578.4501B	
500	578.5001B	
550	578.5501B	
600	578.6001B	576.6001B
650	576.6501B	

2	Комплект внешних цагр	
	Высота цагри (мм)	83.6
Номинальная длина NL (мм)	Цвет	
	SW   TS   R9006	
450	378M4502SA	
500	378M5002SA	
550	378M5502SA	
600	378M6002SA	
650	378M6502SA	

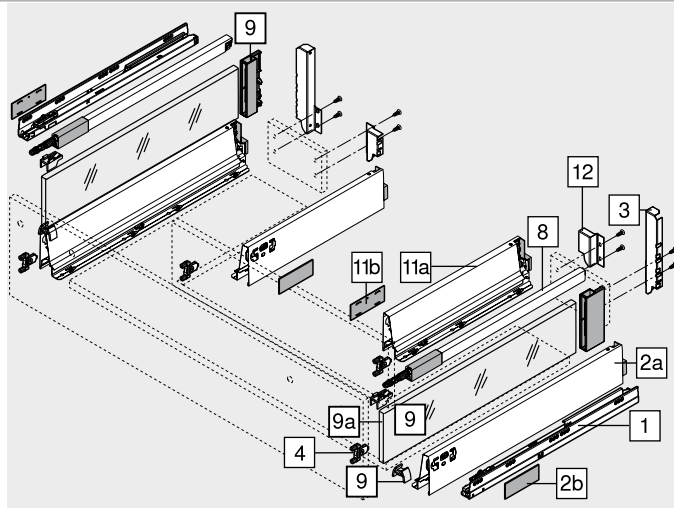
Комплектация:  
2a 1 x Цагри, левая/правая  
2b 2 x Элемент брендинга, с логотипом Blum (штампов.), от 1000 шт. с индивид. логотипом

3	Держатель задней стенки ящика под мойку, левый/правый		
	Цвет	Материал	№ арт.
	SW   TS   R9006	Сталь	Z30D000S.22

4	Крепление фасада	
	Вид крепления	№ арт.
	INSERTA	4 x ZSF.39A2
	На саморезы	4 x ZSF.35A2
	Под пресс	4 x ZSF.36A2

8	Продольный релинг, левый/правый	
	Цвет	
	SW   TS   R9006	
450	ZRG.387RSIC	
500	ZRG.437RSIC	
550	ZRG.487RSIC	
600	ZRG.537RSIC	
650	ZRG.587RSIC	

Цвет	Белый шелк	Цвет	С	Черный
TS	Терра-черный	WGR	Серый	
R9006	Серый (RAL 9006)			



11	Комплект внутренних цагр	
	Высота цагри (мм)	83.6
Номинальная длина NL (мм)	Цвет	
	SW   TS   R9006	
270	378M2702SA	
300	378M3002SA	
350	378M3502SA	
400	378M4002SA	
450	378M4502SA	
500	378M5002SA	

Комплектация:  
11a 1 x Цагри, левая/правая  
11b 2 x Заглушки, с индивидуальным логотипом от 1000 шт.  
Мы рекомендуем для рационального использования полезного пространства  
Номинальная длина NL внешних цагр (№ 2) – номинальная длина NL внутренних цагр (№ 11) = мин. 150 мм

12	Держатель задней стенки, левый/правый		
	Цвет	Материал	№ арт.
	SW   TS   R9006	Сталь	Z30M000S.04

Принадлежности			
9	Комплект держателей вставки		
	Цвет	Материал	№ арт.
	SW   S   WGR	Пластмасса	Z36D0080

9a	Вставка (боковая)		
	Цвет	Материал	№ арт.
	Прозр.   сатиниров.	Стекло	Z37Rxx7D
	SW   TS   R9006	Алюминий	Z37Axx7D
			2 x

Информацию для заказа см. Принадлежности – вставки