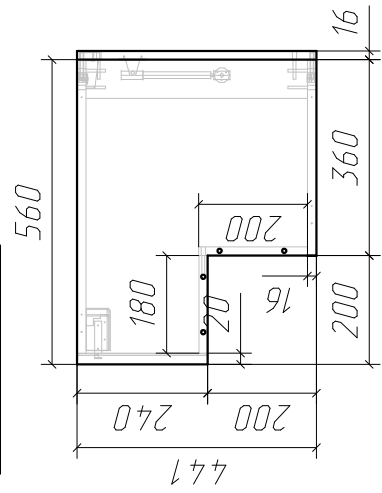
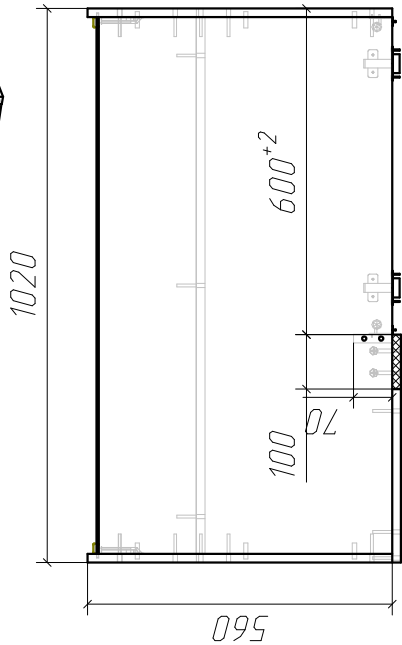
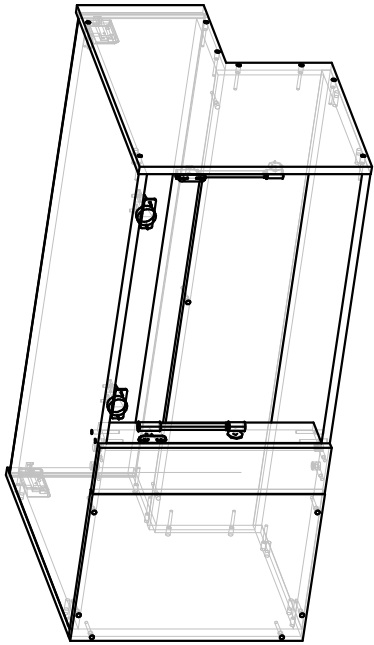
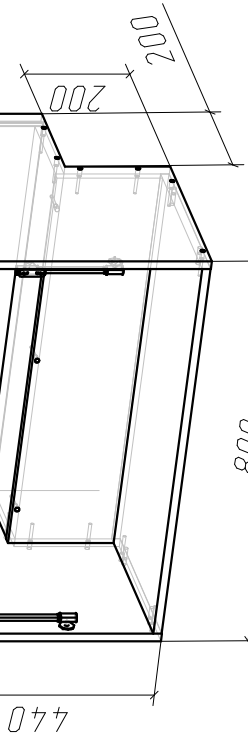
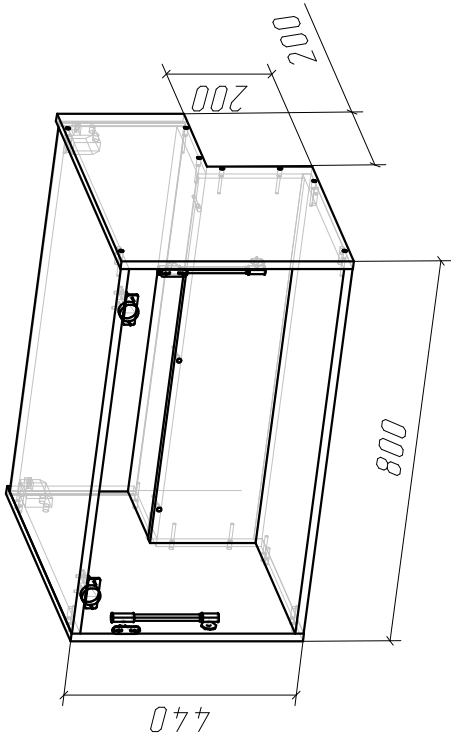


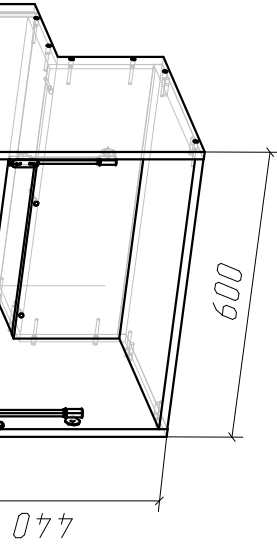
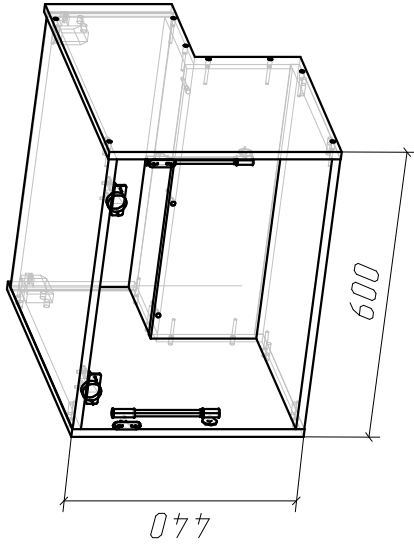
N°19



N°18



N°17



N°6

