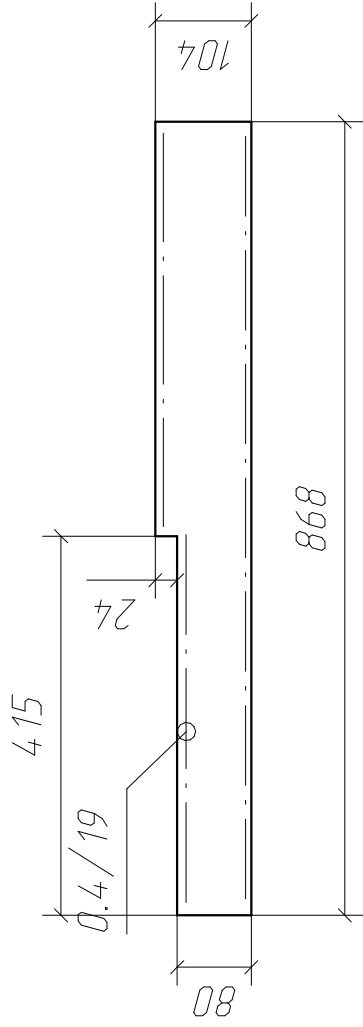
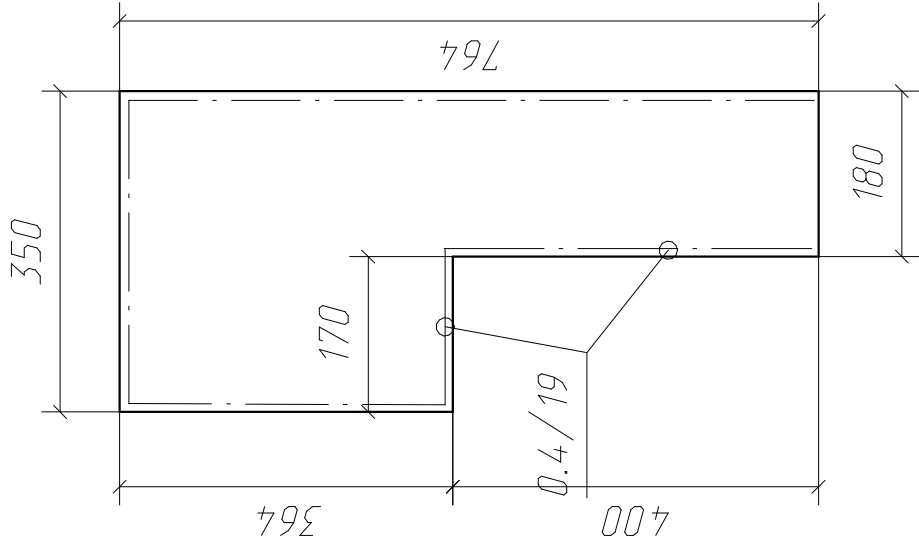


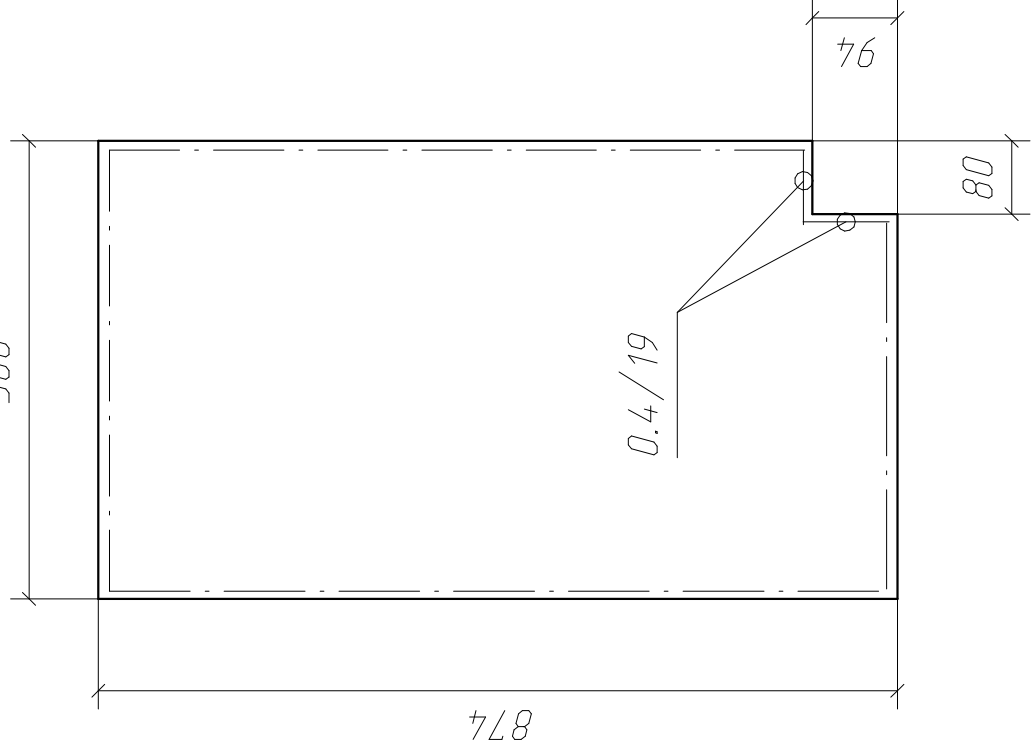
Nº 48



Nº 40



Nº 58



Nº 70

