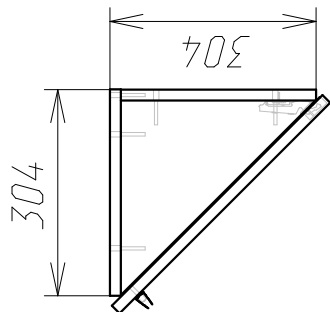
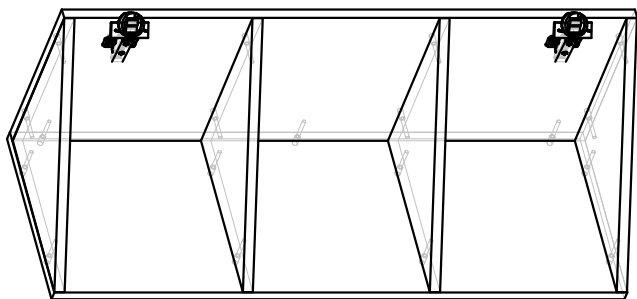
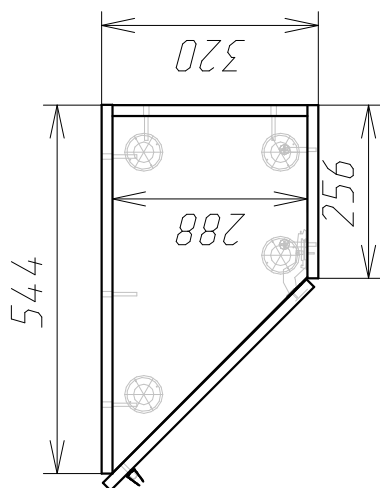
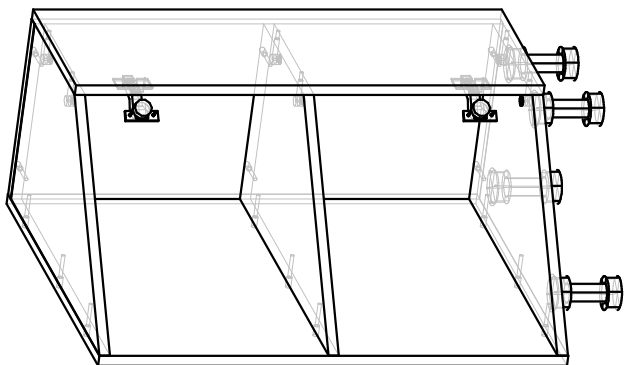


Nº 15



Nº 7



Nº 12

