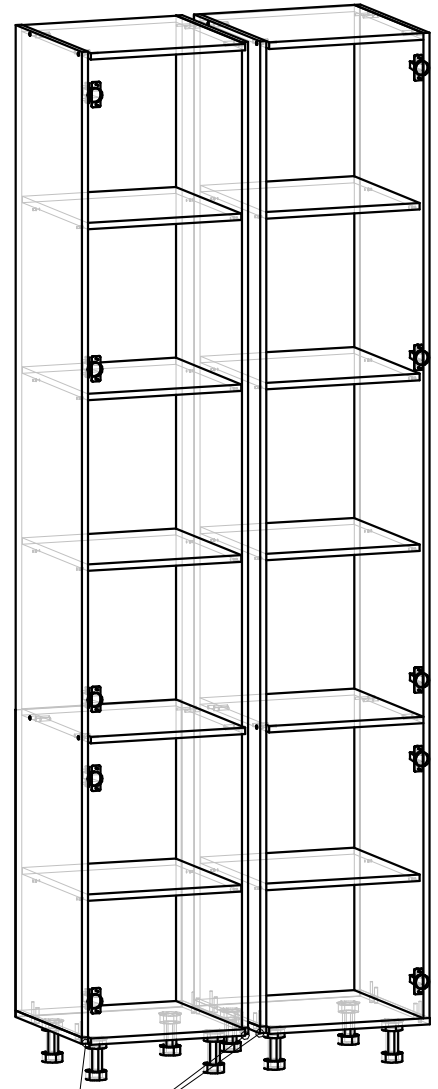
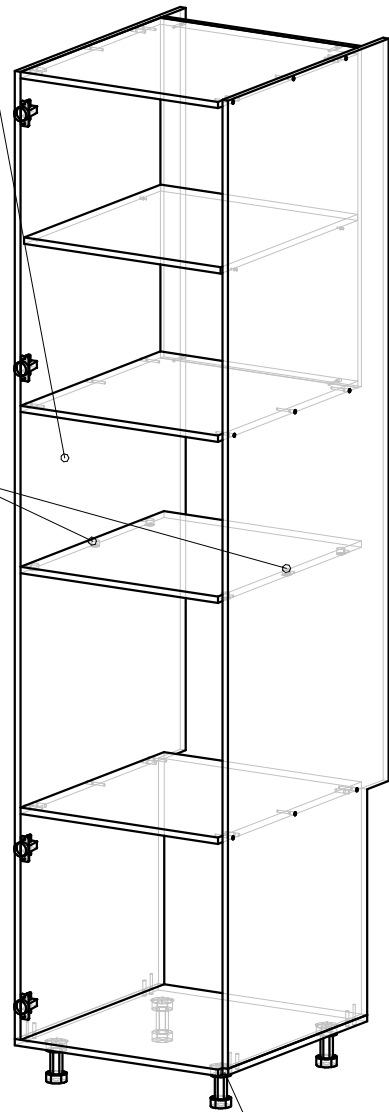
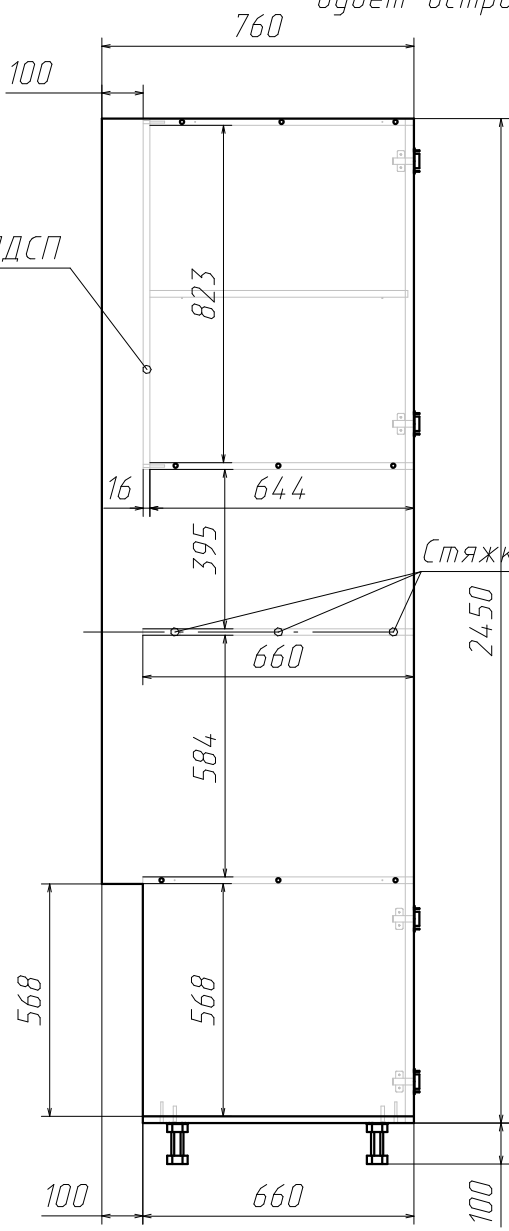


*Возможно когда-то
будет встройка*



*Фрезеровка дна
под профиль*

