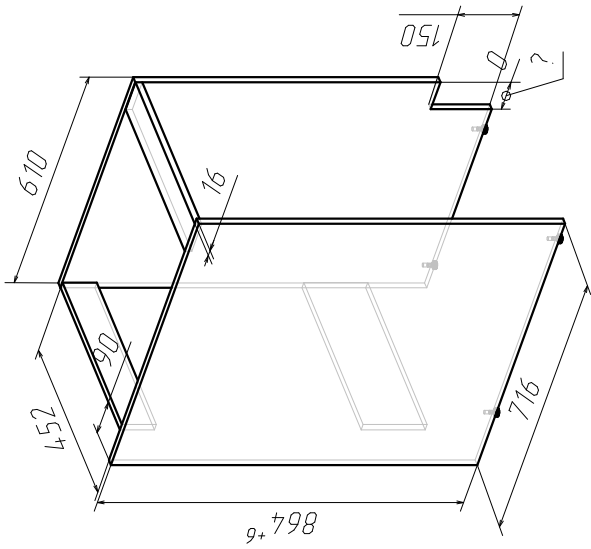
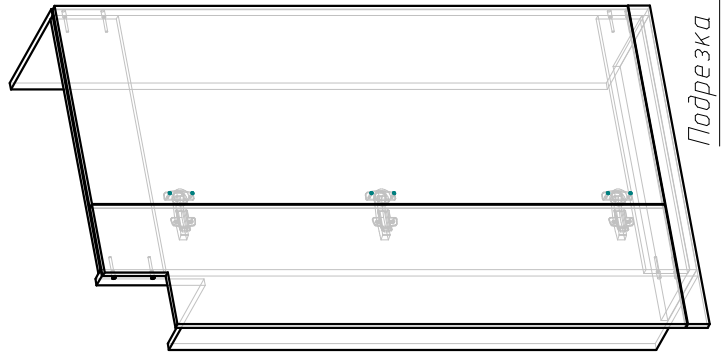


№ 1



№ 6



Вырез по месту

Подрезка по месту

№ 9

