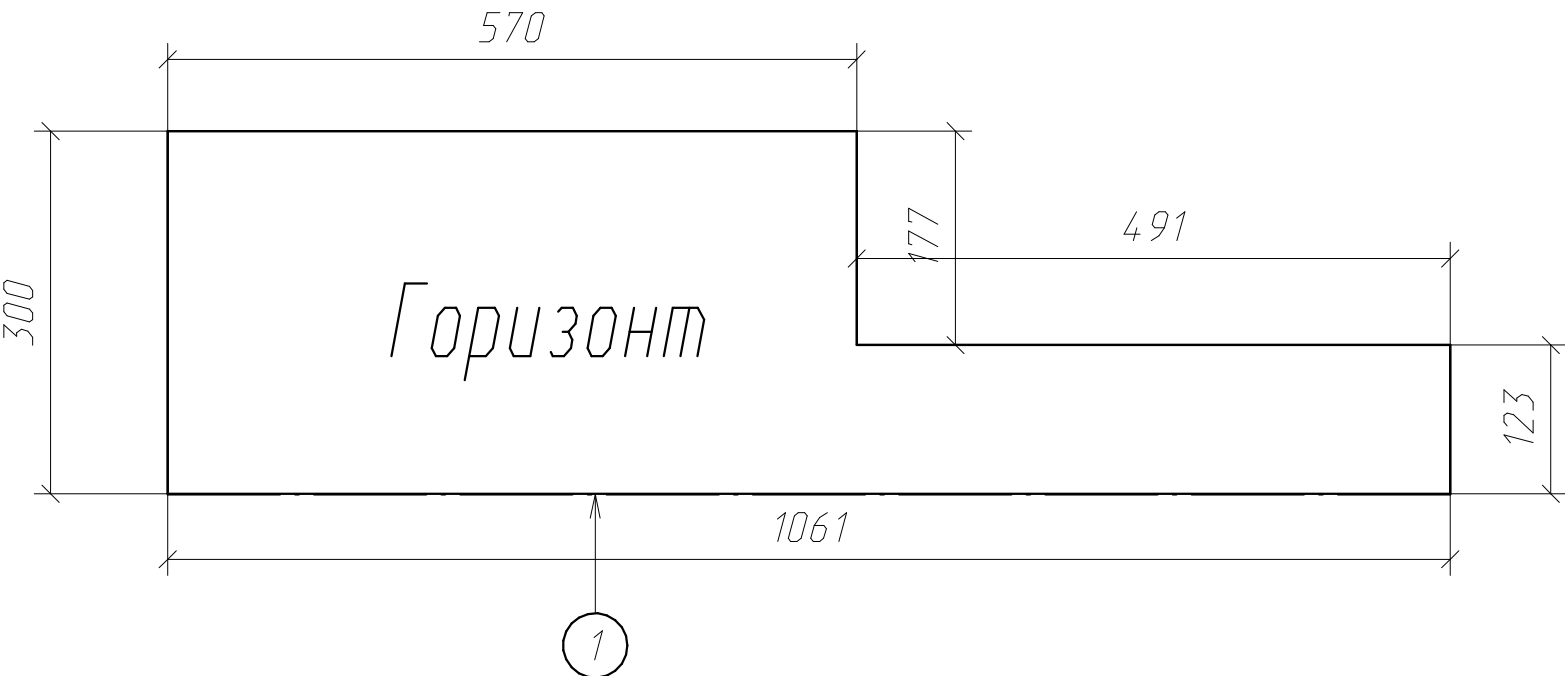
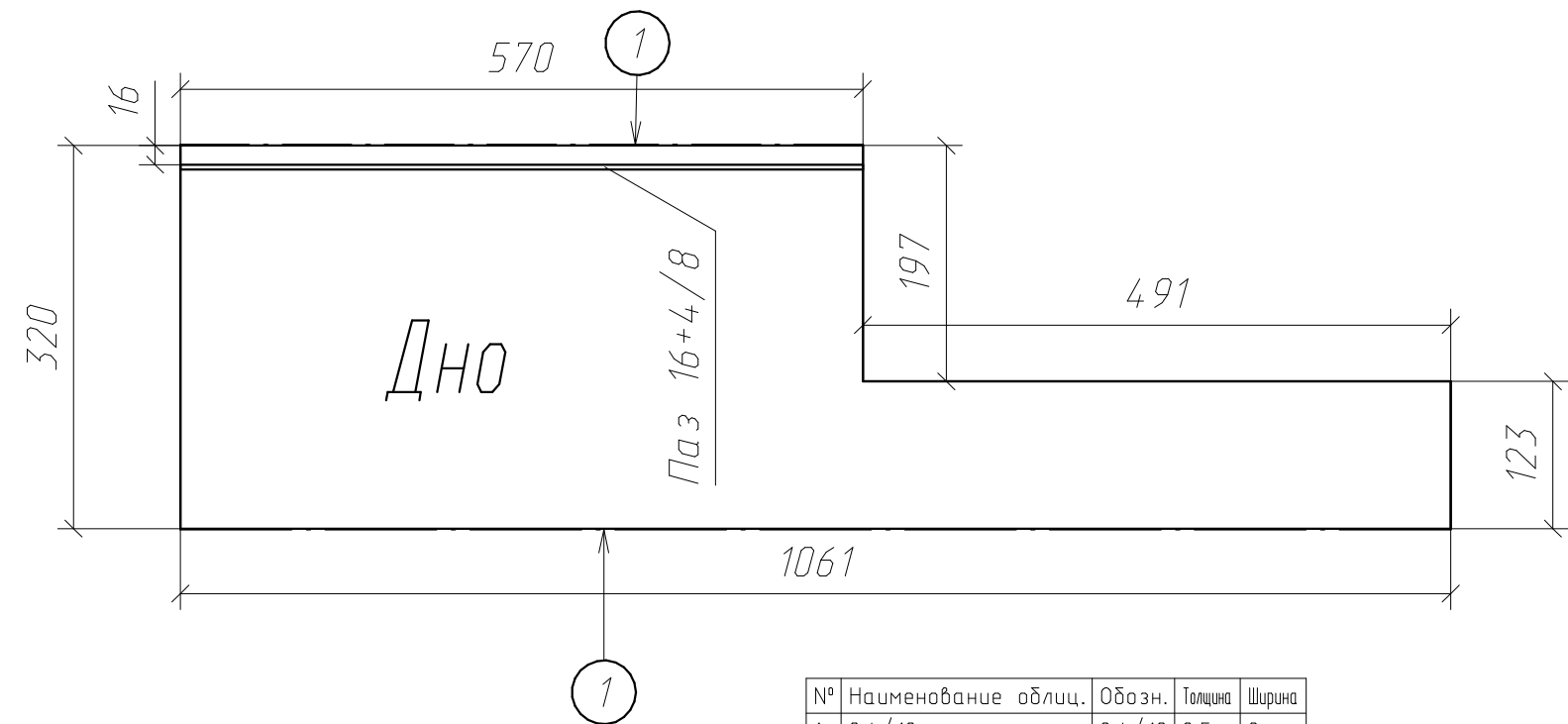


№ 53



№ 34



№	Наименование облиц.	Обозн.	Толщина	Ширина
1	0.4/19	0.4/19	0.5	0