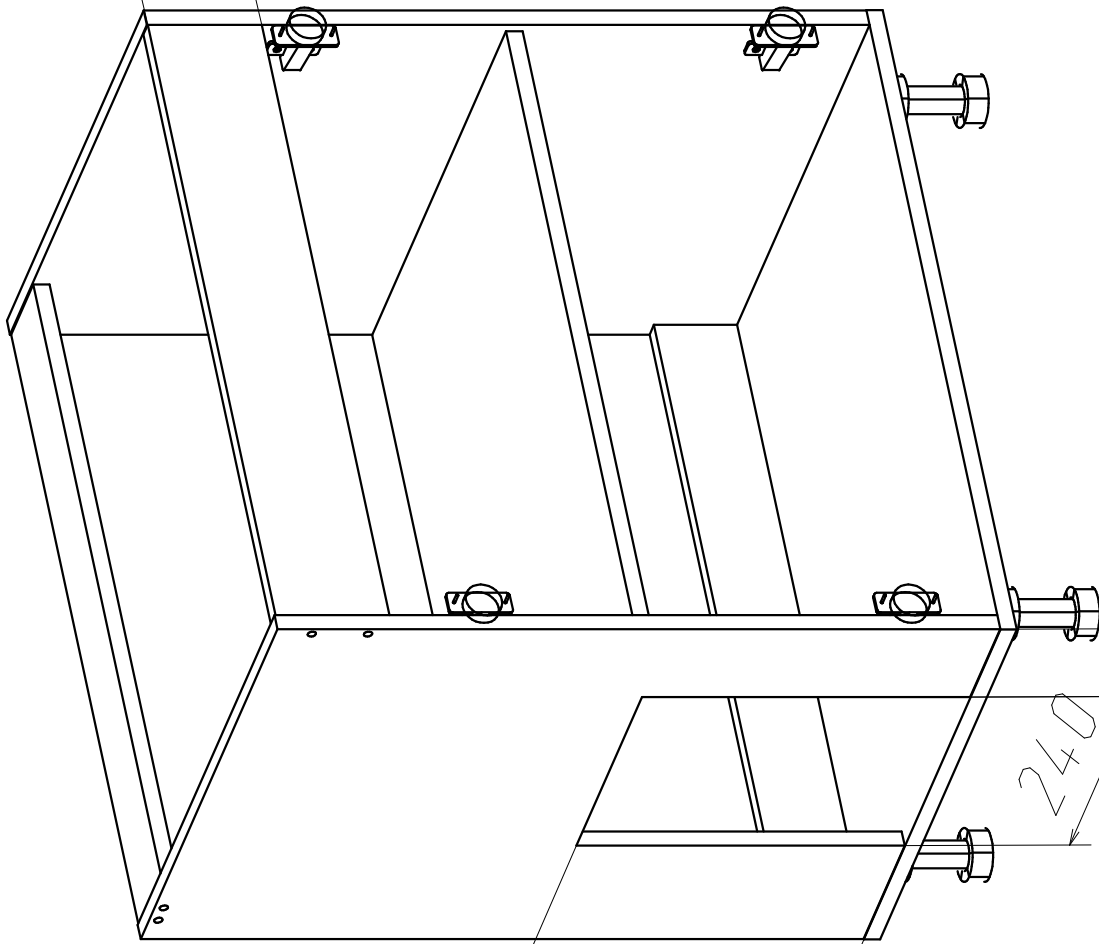


Фальш шляхя

110



320

240

110

Планка доборная

по месту

