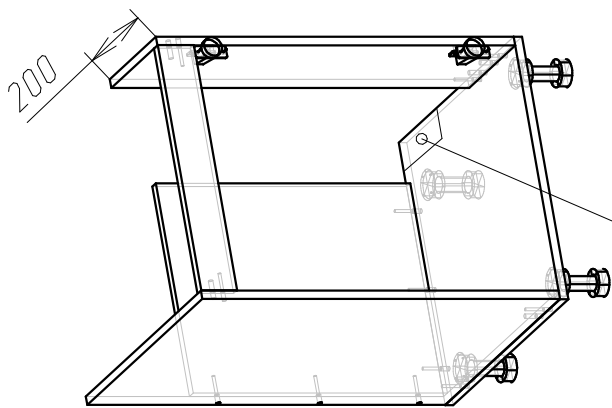
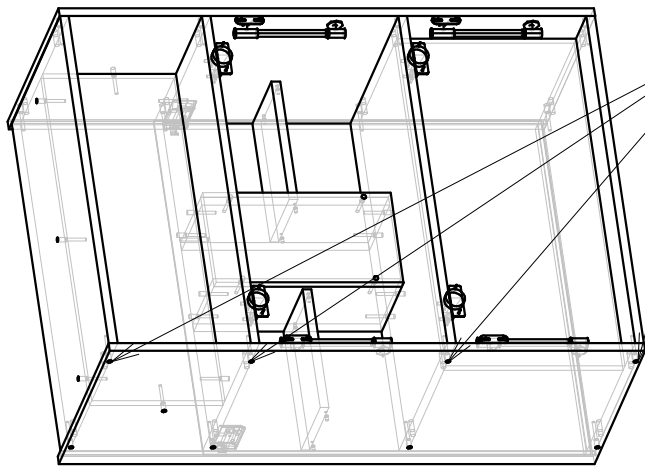


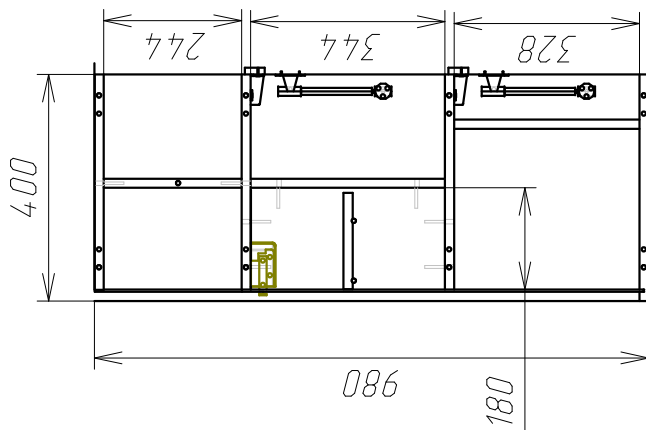
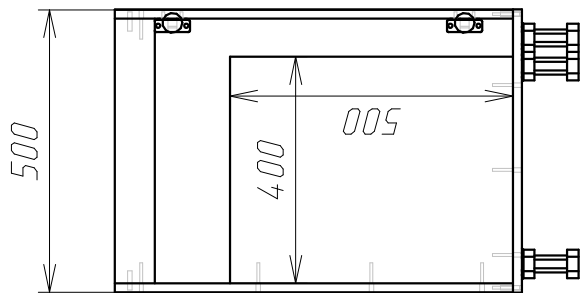
№4



№7
Вырез по месту



Эксцентрики



№5

