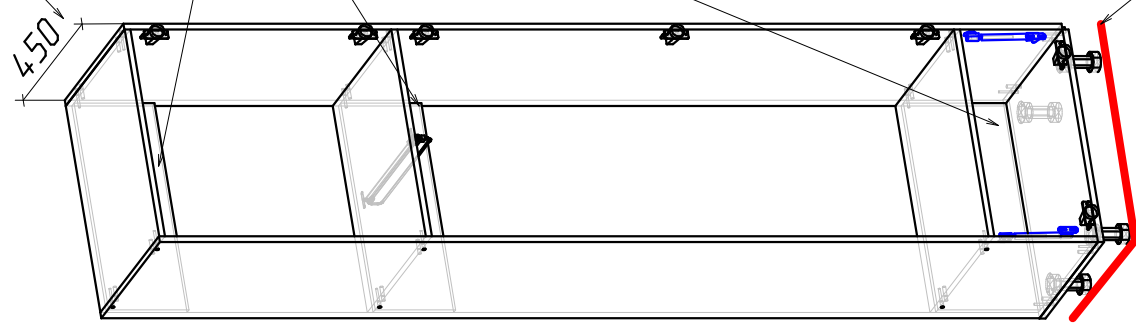
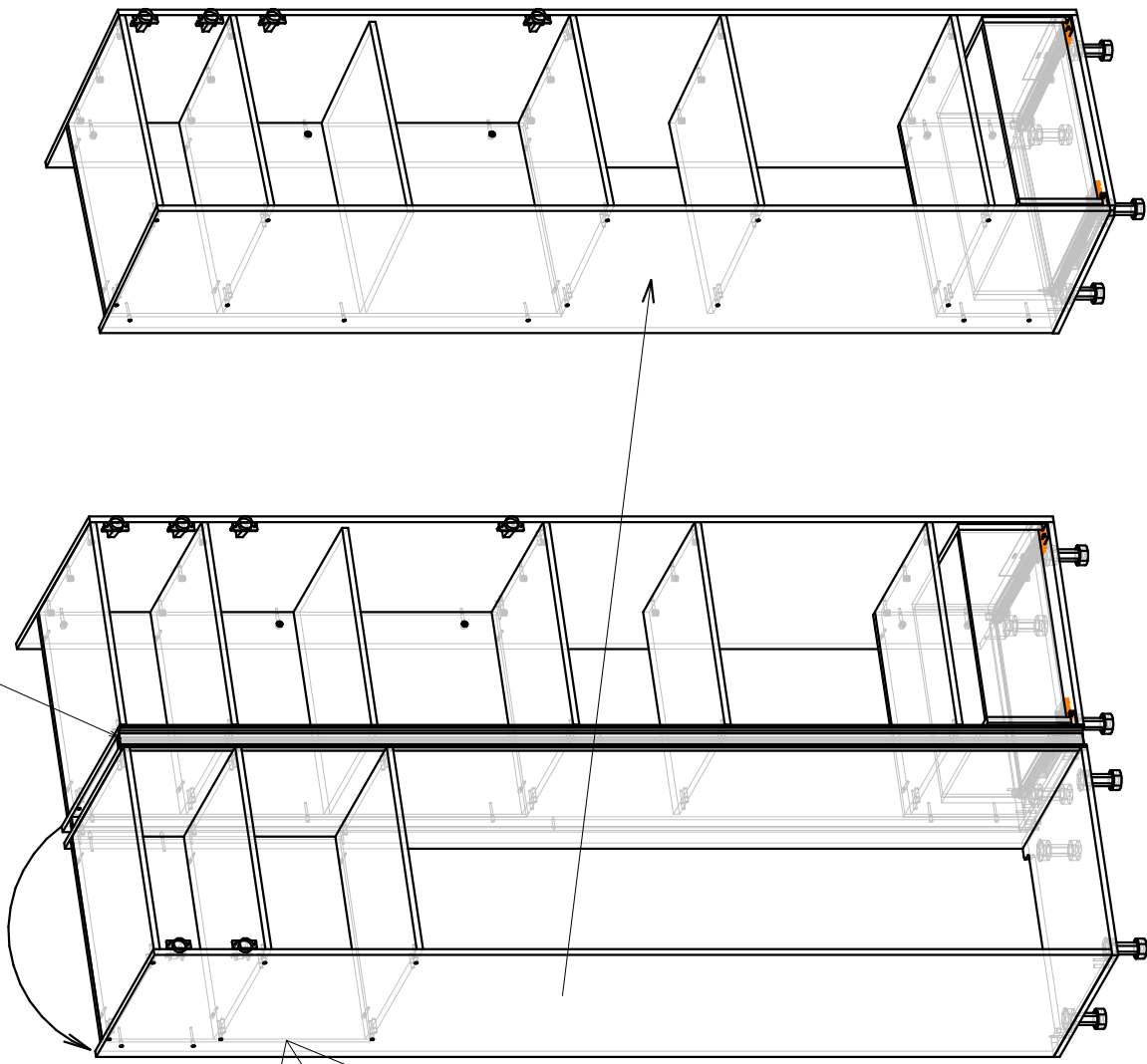


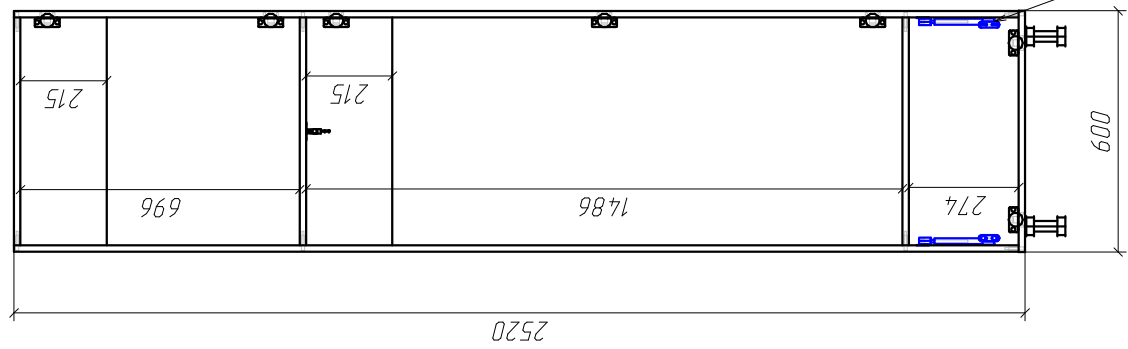
- 1. Поменять бока местами
- 2. Из пенала под холод. изготовить новый шкаф глубиной 450 мм

Профиль ручка не нужна



Цоколь по переду и боку

Газ-лифт откидной вниз



- 1. Петля накладная с доводчиком Вит-5 шт
- 2. Петля накладная с пружиной Вит-2 шт
- 3. Газ-лифт откидной вниз 60N-2 шт
- 4. Вешалка выдвижная 400 мм-1 шт
- 5. Ручки -3 шт ???