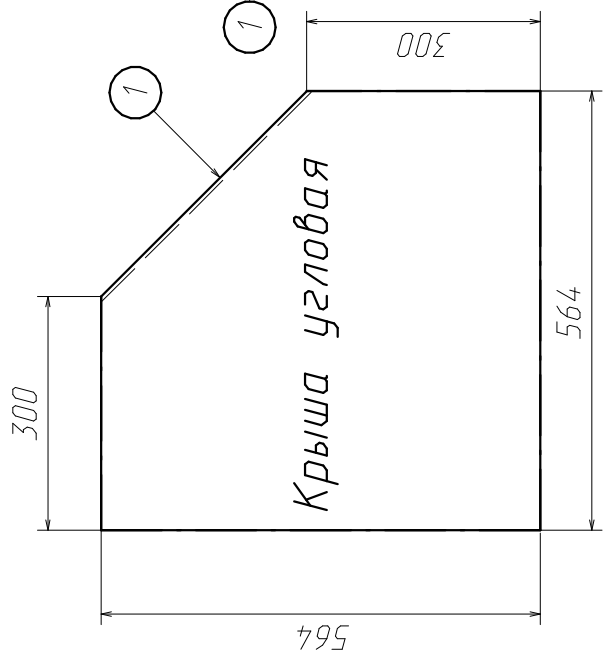
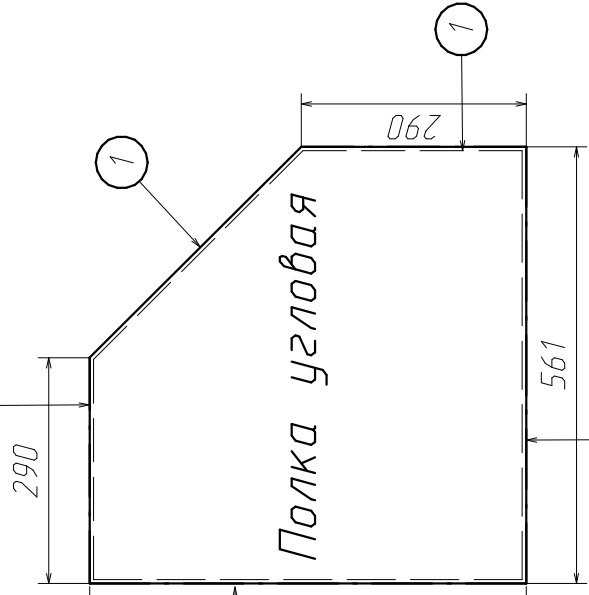


№7



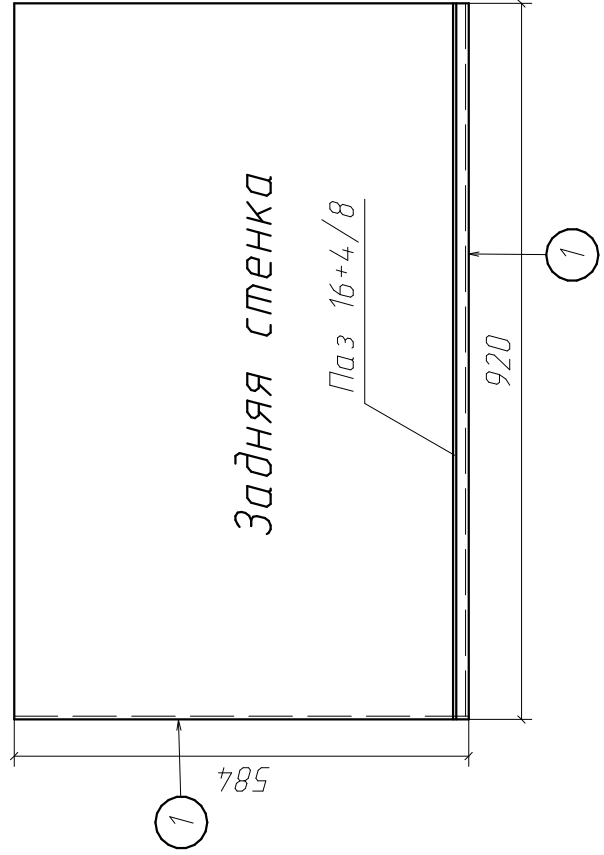
Крыша угловая

№8



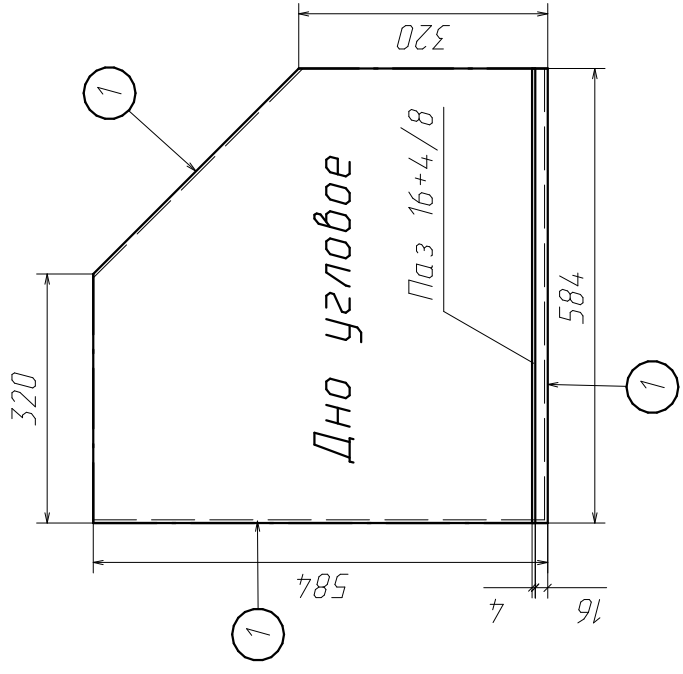
Полка угловая

№9



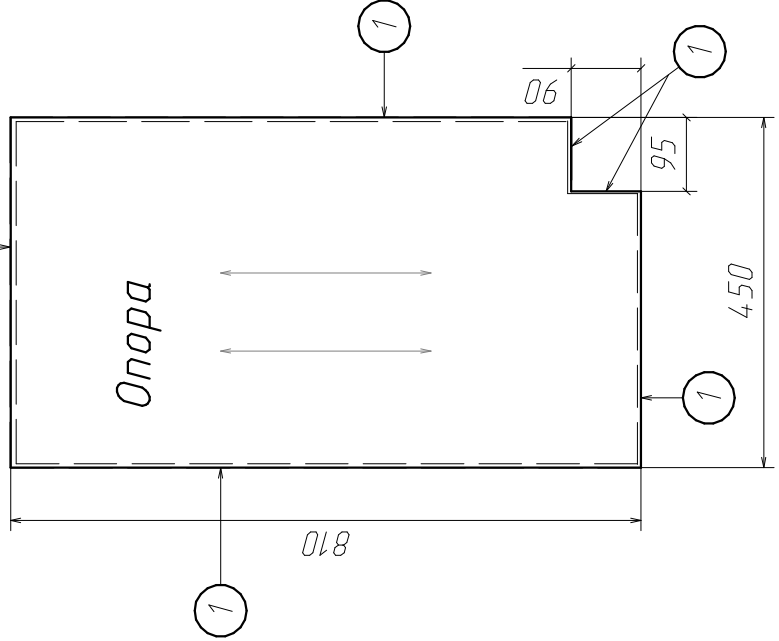
Задняя стенка

№6



Дно угловое

№ 42



Опора

① - кромка 0.4/19

① - Кромка ПВХ 0.4/19